



CATÁLOGO DE IMPLEMENTOS - 2022



ALMEIDA EQUIPAMENTOS

1996

Nasce a **Almeida Equipamentos** na cidade de Matão/SP, fabricando peças paralelas para pulverizadores e prestando serviços de usinagem para empresas de diversos segmentos.

2002

Partiu para a fabricação de produtos oleodinâmicos próprios, como engate rápido hidráulico, flanges de acoplamento, engrenagens, eixos e luvas entalhadas para bombas etc.

2013

Mudou-se para Motuca dado o grande crescimento e a necessidade de uma estrutura que passasse maior qualidade e segurança para os clientes e parceiros.

2022

Atuando em território nacional e, já presente em mais de 8 países, a **Almeida Equipamentos** procura sempre melhorar a relação com seus clientes, garantindo a qualidade de seus produtos e serviços em todo segmento atendido.



SUPER X

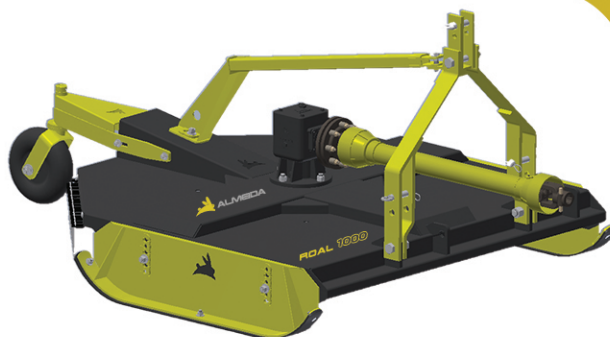
*TRANSMISSÃO DIRETA (CARDAN)

ROÇADEIRA HIDRÁULICA
(CENTRAL / LATERAL)

DISPONÍVEIS: 1300 | 1500 | 1700

INFORMAÇÕES
TÉCNICAS:

SAIBA MAIS



ROAL

*TRANSMISSÃO DIRETA (CARDAN)

ROÇADEIRA HIDRÁULICA
(CENTRAL / LATERAL)

DISPONÍVEIS: 1000 | 1300 | 1500 | 1700

INFORMAÇÕES
TÉCNICAS:

SAIBA MAIS



ROCAL

*TRANSMISSÃO VIA CORREIA

ROÇADEIRA DE CORREIAS
(CENTRAL / LATERAL)

DISPONÍVEIS: 1300 | 1500 | 1700

INFORMAÇÕES
TÉCNICAS:

SAIBA MAIS





RDAL

*TRANSMISSÃO DIRETA (CARDAN)

ROÇADEIRA HIDRÁULICA DUPLA

(CENTRAL / LATERAL)

DISPONÍVEIS: 2200 | 2600 | 3100

INFORMAÇÕES
TÉCNICAS:

SAIBA MAIS



RODCAL

*TRANSMISSÃO VIA CORREIA

ROÇADEIRA HIDRÁULICA DUPLA

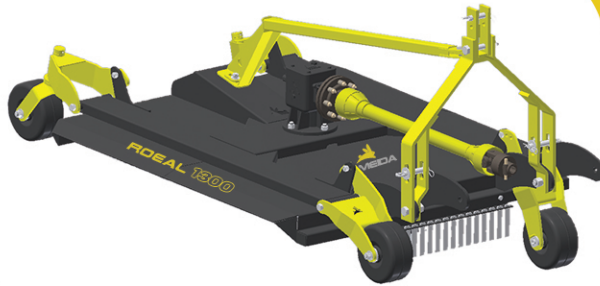
(CENTRAL / LATERAL / SUPER LATERAL)

DISPONÍVEIS: 2600 | 3100

INFORMAÇÕES
TÉCNICAS:

SAIBA MAIS





ROEAL

*TRANSMISSÃO DIRETA (CARDAN)

**ROÇADEIRA ECOLÓGICA
SIMPLES ALMEIDA**
(CENTRAL / LATERAL)

DISPONÍVEIS: 1300 | 1500 | 1700

INFORMAÇÕES
TÉCNICAS:

SAIBA MAIS



ECO FLEX

*TRANSMISSÃO DIRETA (CARDAN)

**ROÇADEIRA ECOLÓGICA
DUPLA ALMEIDA**
(CENTRAL / LATERAL)

DISPONÍVEIS: 2200 | 2600 | 3100

INFORMAÇÕES
TÉCNICAS:

SAIBA MAIS



SUPER ECO FLEX

*TRANSMISSÃO DIRETA (CARDAN)

**ROÇADEIRA ECOLÓGICA
DUPLA ARTICULADA**
(CENTRAL / LATERAL)

DISPONÍVEIS: 2600

INFORMAÇÕES
TÉCNICAS:

SAIBA MAIS



ROÇADEIRAS DE ARRASTO TRANSMISSÃO CARDAN



ROACAL 1800

*TRANSMISSÃO DIRETA (CARDAN)

ROÇADEIRA DE ARRASTO SIMPLES

DISPONÍVEL: 1800

INFORMAÇÕES
TÉCNICAS:

SAIBA MAIS



ROACAL 3400

*TRANSMISSÃO DIRETA (CARDAN)

ROÇADEIRA DE ARRASTO DUPLA

DISPONÍVEL: 3400

INFORMAÇÕES
TÉCNICAS:

SAIBA MAIS



CARRETAS METÁLICAS BASCULANTES GRANELEIRAS



MAX CARGOR 5.0 CARRETA METÁLICA BASCULANTE GRANELEIRA

(5 TON. X 5,3M³)

DISPONÍVEIS:
1 EIXO RODADO
SIMPLES / DUPLO / TANDER



MAX CARGOR 5.0 S

CARRETA METÁLICA BASCULANTE GRANELEIRA

(5 TON. X 7,5M³)

DISPONÍVEIS:
2 EIXOS RODADOS
SIMPLES / DUPLO / TANDER



MAX CARGOR 6.0 CARRETA METÁLICA BASCULANTE GRANELEIRA

(6 TON. X 6,7M³)

DISPONÍVEIS:
1 EIXO RODADO
DUPLO / TANDER
2 EIXOS RODADOS
SIMPLES / DUPLO / TANDER



MAX CARGOR 6.0 S

CARRETA METÁLICA BASCULANTE GRANELEIRA

(6 TON. X 10M³)

DISPONÍVEIS:
2 EIXOS RODADOS
DUPLO / TANDER

CARRETAS METÁLICAS BASCULANTES CAFEEIRAS



CAFEIRA 6.0

CARRETA METÁLICA BASCULANTE CAFEEIRA

(5 TON. X 5,2M³)

DISPONÍVEIS:
1 EIXO RODADO DUPLO

**INFORMAÇÕES
TÉCNICAS:**



CAFEIRA 7.0

CARRETA METÁLICA BASCULANTE CAFEEIRA

(5 TON. X 7,8 M³)

DISPONÍVEIS:
1 EIXO RODADO DUPLO

**INFORMAÇÕES
TÉCNICAS:**





TECLANCER

- *TRANSMISSÃO POR CORREIAS
- *ESTEIRA DE 520MM

**DISTRIBUIDOR DE CALCÁRIO
E FERTILIZANTES**

DISPONÍVEL: 3.0 | 6.0

INFORMAÇÕES
TÉCNICAS:



PRO-TECLANCER

- *TRANSMISSÃO POR CORREIAS
- *ESTEIRA DE 800MM

**DISTRIBUIDOR DE CALCÁRIO,
FERTILIZANTES E ORGÂNICOS**

DISPONÍVEL: 3.0 | 6.0 | 8.0 | 10.0 | 12.0

INFORMAÇÕES
TÉCNICAS:





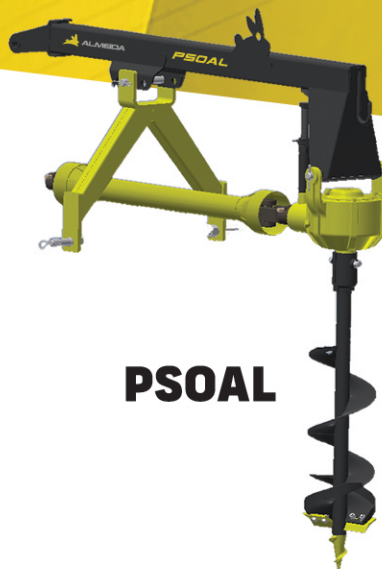
ULTRA

GUINCHO AGRÍCOLA BIG BAG

DISPONÍVEIS:
FIXO | FLEX | FLEX HIDRÁULICO

INFORMAÇÕES
TÉCNICAS:

SAIBA MAIS



PSOAL

PERFURADOR DE SOLO

BROCAS DISPONÍVEIS:
9", 12" E 18"

INFORMAÇÕES
TÉCNICAS:

SAIBA MAIS



SBSAL

ARADO SUBSOLADOR HIDRÁULICO

DISPONÍVEIS:
3X3 | 5X3 | 5X5 | 7X5 | 7X7

INFORMAÇÕES
TÉCNICAS:

SAIBA MAIS



PÁ CARREGADEIRA FRONTAL PARA TRATORES ATÉ 40 CV



A15

PÁ CARREGADEIRA FRONTAL

DISPONÍVEL:
TRATORES DE ATÉ 40 CV

INFORMAÇÕES
TÉCNICAS:

SAIBA MAIS



PÁ HIDRÁULICA DIANTEIRA - FIXA



PHA

*SEM SISTEMA DE
AUTO-NIVELAMENTO

PÁ HIDRÁULICA DIANTEIRA

DISPONÍVEIS:
1.0 | 2.0 | 3.0 | 4.0 | 5.0
TRATORES DE 60 À 180 CV

**INFORMAÇÕES
TÉCNICAS:**

SAIBA MAIS



PHA-S

*COM SISTEMA DE
AUTO-NIVELAMENTO

PÁ HIDRÁULICA DIANTEIRA

DISPONÍVEIS:
1.0 | 2.0 | 3.0 | 4.0 | 5.0
TRATORES DE 60 À 180 CV

**INFORMAÇÕES
TÉCNICAS:**

SAIBA MAIS





PCAL

*SEM SISTEMA DE
AUTO-NIVELAMENTO

PÁ CARREGADEIRA FRONTAL - SÉRIE OURO

DISPONÍVEIS:
200 | 400 | 500 | 600 | 800 | 1000
TRATORES DE 60 À 180 CV

**INFORMAÇÕES
TÉCNICAS:**

SAIBA MAIS



PCAL

*COM SISTEMA DE
AUTO-NIVELAMENTO

PÁ CARREGADEIRA FRONTAL - SÉRIE MASTER

DISPONÍVEIS:
200 | 400 | 500 | 600 | 800 | 1000
TRATORES DE 60 À 180 CV

**INFORMAÇÕES
TÉCNICAS:**

SAIBA MAIS





PDAL

PLAINA DIANTEIRA AGRÍCOLA - MEC.

DISPONÍVEIS:
100 | 1000 | 1100
TRATORES DE 60 À 180 CV

**INFORMAÇÕES
TÉCNICAS:**



PDHAL

PLAINA DIANTEIRA AGRÍCOLA - HIDR.

DISPONÍVEIS:
100 | 1000 | 1100
TRATORES DE 60 À 180 CV

**INFORMAÇÕES
TÉCNICAS:**





ALMEIDA



16 3348.9000



ALMEIDA.EQUIPAMENTOS



ALMEIDAEQUIPAMENTOS.COM.BR



VENDAS@ALMEIDAEQUIPAMENTOS.COM.BR



**RUA ROMILDO SIQUEIRA LINS, 170
MOTUCA, SP - BRASIL**