

**LISTA DE PREÇOS IMPLEMENTOS
ALMEIDA EQUIPAMENTOS - 2022**

LISTA DE NCM'S	DESCRIÇÃO	NCM'S
<i>PDAL</i>		8430.69.90
<i>PCAL</i>		8430.69.90
<i>PHA</i>		8430.69.90
<i>GUINCHO BIG BAG</i>		8432.80.00
<i>CARRETA METÁLICA</i>		8716.20.00
<i>ROCADEIRAS AGRÍCOLAS</i>		8432.80.00
<i>SUBSOLADOR</i>		8432.10.00
<i>PERFURADOR DE SOLO</i>		8432.80.00
<i>DISTRIBUIDOR</i>		8716.20.00
COD. FINAME		FINAME
<i>PDAL</i>		3786964
<i>PCAL</i>		3786786
<i>PHA</i>		3786786
<i>GUINCHO BIG BAG</i>		EM ANDAMENTO
<i>CARRETA METÁLICA</i>		3786793
<i>ROCADEIRAS AGRÍCOLAS</i>		3353817
<i>ROCADEIRAS DE ARRASTO</i>		3786302
<i>SUBSOLADOR</i>		3354399
<i>PERFURADOR DE SOLO</i>		3354374
<i>DISTRIBUIDOR</i>		EM ANDAMENTO
COD. MDA		MDA
<i>PDAL</i>		M003A736
<i>PCAL</i>		M003A736
<i>PHA</i>		M003A736
<i>GUINCHO BIG BAG</i>		EM ANDAMENTO
<i>CARRETA METÁLICA</i>		M018A605
<i>ROCADEIRAS AGRÍCOLAS</i>		M003A733
<i>ROCADEIRAS DE ARRASTO</i>		M018A606
<i>SUBSOLADOR</i>		NÃO NECESSÁRIO
<i>PERFURADOR DE SOLO</i>		NÃO NECESSÁRIO
<i>DISTRIBUIDOR</i>		EM ANDAMENTO

OBS: PRODUTOS ABAIXO DE R\$ 10.000,00 NÃO SE ENQUADRAM MAIS EM LINHAS DE FINANCIAMENTO



		PÁ HIDRAULICA - FIXA	PÁ CARREGADEIRA - MODULADA	PLAINA DIANTEIRA - FIXA	SHI	INFORMAÇÃO SOBRE O TRATOR
		PHA/PHA-S	OURO/MASTER	PDAL/PDHAL		
MARCA	MODELO					
VALTRA	685 (4X2)	1.0	200	100	NÃO	x
	A 650.4/750.4/850.4 - GI	2.0	400	100	SIM	VERIFICAR A GERAÇÃO DO TRATOR
	A 950.4 - GI	2.0	400	100	SIM	VERIFICAR A GERAÇÃO DO TRATOR
	A 650.4/750.4/850.4 - GII/GIII	2.0	400	100	SIM	VERIFICAR A GERAÇÃO DO TRATOR
	A 950.4 - GII/GII	2.0	400	100	SIM	VERIFICAR A GERAÇÃO DO TRATOR
	685.4/ BL 77.4/BL 77 (3 CILINDROS)	2.0	400	100	SIM	VERIFICAR SE O TRATOR É 3 CILINDROS
	BF 75.4	2.0	400	100	SIM	x
	BL 88.4	2.0	400	100	SIM	x
	785.4/78.4/88.4 (4 CILINDROS)	2.0	200	100	SIM	VERIFICAR SE O TRATOR É 4 CILINDROS
	BM100 - GI/GII/ 885.4 PREMIUM	2.0	400	100	SIM	x
	A 74S.4/84S.4/94.S	2.0	400	100	NÃO	x
	A 800R/850R/950R/990R - 4X4	2.0	400	100	NÃO	x
	A114/A124/A134 - 4X4	3.0	600	1000	NÃO	x
	118/128/138/148 - 4X4	3.0	600	100	NÃO	x
	885/985 - 4X4/ BM110/BM125 - GII	4.0	800	1000	SIM	x
	BM120 - 4X4	4.0	800	1000	SIM	x
	1280/1580/1780 - 4X4	4.0	800	1000	SIM	x
	1680/1880 - 4X4	4.0	800	1000	SIM	x
	1180 - 4X4 (ANO 1992)	4.0	800	1000	SIM	x
	BH 140/145/160/165/180/185 - GI/GII	4.0	800	1000	SIM	x
	BM 110/125 - GIII	5.0	1000	1100	NÃO	x
	BH 205 - 4X4 - GII	5.0	1000	1100	NÃO	x
	BH 180/200 - 4X4 - GIII	5.0	1000	1100	NÃO	x
	BH 144/154/174/194/214/224 - 4X4 GIV	5.0	1000	1100	NÃO	VENDER SOMENTE NA OPÇÃO (BOMBA TRATOR)
MASSEY FERGUSON	255.4	1.0	200	100	NÃO	x
	265/275/290 - 4X2 OU 4X4	2.0	400	100	SIM	x
	4265/4275/4283/4290 - 4X4	2.0	500	100	SIM	VERIFICAR SE POSSUI PISTÃO AUX. NO 3° PONTO
	4280/4283/4290 XTRA - 4X4 (APARTIR DE 2020)	2.0	500	100	NÃO	VERIFICAR O ANO DO TRATOR
	4305/4306/4307 - 4X4	2.0	400	100	NÃO	x
	4408/4408S/4409/4410	2.5	500	1000	NÃO	x
	292 - 4X4	3.0	600	100	SIM	x
	295 - 4X4	3.0	600	1000	SIM	x
	296/297/299 - 4X4	3.0	600	1000	SIM	x
	5708/5709/5710 - 4X4	3.0	500	100	NÃO	x
	4707/4708/4709 - 4X4	3.0	500	100	NÃO	x
	4292 HD/XTRA	3.0	600	1000	NÃO	x
	4292 - (MOTOR PERKINS)	3.0	600	1000	SIM	x
	4297/4299 - 4X4	4.0	800	1000	SIM	x
	650/680	4.0	800	1000	SIM	VERIFICAR SE O TANQUE É VAZADO
	6711/6712/6713 - 4X4	4.0	800	1000	NÃO	x
	7180	5.0	1000	1100	NÃO	x

LS TRACTOR	R60.4/R65.4	1.0	200	100	NÃO	x
	U60.4	1.0	200	100	NÃO	x
	U80.4	2.0	400	100	NÃO	x
	PLUS 80/90/100 - 4X4 (MOTOR PERKINS)	2.5	500	100	NÃO	TRATORES GABINADOS TEM DE FABRICA JOYSTICK
	PLUS 80/90/100 - 4X4 (MOTOR MWM)	2.5	500	100	NÃO	TRATORES GABINADOS TEM DE FABRICA JOYSTICK
	H125/H145 - 4X4	5.0	1000	1100	NÃO	x
JONH DHEERE	5055/5065/5075 EF	1.0	200	100	NÃO	x
	5060/5080 EN	1.0	200	100	NÃO	x
	5060/70/78/80/85/90/5603/5705 - PLATADORMADO	2.0	400	100	NÃO	PLATAFORMADO OU GABINADO
	5060/70/78/80/85/90/5603/5705 - GABINADO	2.0	400	100	NÃO	PLATAFORMADO OU GABINADO
	5600/5700 - 4X4	2.0	400	100	NÃO	x
	6100/6110/6125/6415 - 4X4	3.0	600	1000	NÃO	x
	JD 6600/7500/7505/7515 - 4X4	4.0	800	1000	NÃO	x
CASE	FARMAL 60 - ATÉ ANO 2011	1.0	200	100	NÃO	VERIFICAR O ANO DO TRATOR
	FARMAL60 - 2012 A 2016	1.0	200	100	NÃO	VERIFICAR O ANO DO TRATOR
	FARMAL 80/90/95/100 - 4X4 (ATÉ 2011)	2.0	400	100	NÃO	VERIFICAR O ANO DO TRATOR
	FARMAL 80/90/95/100 - 4X4 (DE 2012 A 2017)	2.0	400	100	NÃO	VERIFICAR O ANO DO TRATOR
	FARMAL 80/90/95/100 - 4X4 (2017 PRA FRENTE)	2.0	400	100	NÃO	VERIFICAR O ANO DO TRATOR
	MAXXUM 180	4.0	800	1000	NÃO	x
	FARMAL 110/130 - 4X4	4.0	800	1000	NÃO	x
	PUMA 140/155/170/185 - 4X4 (ANO 2021)	5.0	1000	1100	NÃO	VENDER SOMENTE NA OPÇÃO (BOMBA TRATOR)
NEW HOLLAND	TT 75.4	1.0	200	100	NÃO	x
	TT 4030.4	1.0	200	100	NÃO	x
	TT 3840.4	1.0	200	100	NÃO	x
	TT 3880.4	1.0	200	100	NÃO	x
	TT 4.75	1.0	200	100	NÃO	x
	TL 60/75/85/95 - 4X4 (MOTOR IVECO)	2.0	400	100	SIM	VERIFICAR MOTOR
	TL 60/75/85/95 - 4X4 (MOTOR MWM)	2.0	400	100	SIM	VERIFICAR MOTOR
	TL 60/75/85/95 - 4X4 (MOTOR FPT)	2.0	400	100	SIM	VERIFICAR MOTOR
	5600/5610/5630/6600/6610/7610 - 4X4	2.0	400	100	SIM	x
	5600/5610/5630/6600/6610/7610 - 4X2	2.0	400	100	SIM	x
	4610 - 4X4	2.0	400	100	NÃO	x
	5030 - 4X4	2.0	400	100	NÃO	x
	6630 - 4X4	2.0	400	100	SIM	x
	7630 - 4X4 - 1992 A 1994	2.0	400	100	SIM	VERIFICAR O ANO DO TRATO
	TL100 - 4X4 (MOTOR IVECO)	2.0	400	100	SIM	VERIFICAR MOTOR
	TL 5.80/5.90/5.100 - 4X4	2.0	400	100	NÃO	x
	7630 - 4x4 - (1995 A 2007)	3.0	600	1000	SIM	PARA VENDA DE SHI É NECESSARIO FURAR O RADIADOR
	7630 - 4X4 (2008 A 2016)	3.0	600	1000	SIM	PARA TRATORES ATÉ FEV/2017
	8030 - 4X4 - SÉRIE 2000	3.0	600	1000	NÃO	x
	7630/8030 - 4X4 A PARTIR DE 2017	4.0	800	1000	NÃO	A PARTIR DE FEV/2017
	TS 6020/6040	4.0	800	1000	NÃO	x
	T6 - 120/130 - 4X4	4.0	800	1000	NÃO	x
	TS 110/120 - 4X4	4.0	800	1000	NÃO	x

	TM 7010/7020/7030/7040 - 4X4	5.0	1000	1100	NÃO	x
AGRALE	5075/5085 - 4X4	2.0	400	100	NÃO	x
	575 - 4X4	2.0	400	100	NÃO	VERIFICAR O MODELO EXATO
	575 - 4X4 SUPER	2.0	400	100	NÃO	VERIFICAR O MODELO EXATO
	5105 - 4X4	3.0	600	1000	NÃO	x
	BX 4150	4.0	800	1000	NÃO	x
	BX 6180	4.0	800	1000	NÃO	x
YANMAR	1185 SR (2021) FRUTEIRO - PLATAFORMADO	2.0	400	100	NÃO	VERIFICAR O MODELO EXATO
SOLIS	80/90 - 4x4 (FACE LIFT)	2.5	500	1000	NÃO	VERIFICAR O MODELO EXATO
	75/90 - 4X4 (OLD FACE)	2.5	500	1000	NÃO	VERIFICAR O MODELO EXATO
MAHINDRA	8000/9500S	2.5	500	1000	NÃO	VERIFICAR O MODELO EXATO
LANDINI	BRUTUS 75/80/90 - 4X4	2.5	500	1000	NÃO	x
	LAND FORCE 120/130 - 4X4	4.0	800	1000	NÃO	x

A15

PÁ DIANTEIRA - A15



PÁ DIANTEIRA - A15

COD.2071100101 PADRAO PÁ DIANTEIRA A15

R\$ 6.179,00

ACESSÓRIOS DISPONÍVEIS

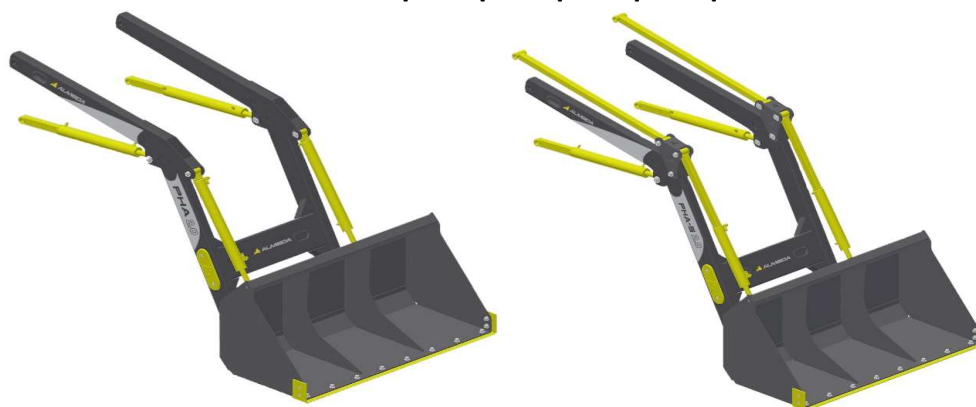
CÓDIGO	DESCRIÇÃO	VALOR	ANOTAÇÕES
1900900041	CONCHA A15 1200 X 150 L	R\$ 1.701,00	
2070100041	LAMINA A15 1400	R\$ 1.825,00	

LINHA DE CHASSIS DISPONÍVEIS

COD CHASSIS COMPLETO B.T	COD CHASSIS COMPLETO SHI	FABRICANTE	MODELO	PREÇO CHASSIS COMPLETO (C/	PREÇO CHASSIS COMPLETO SHI	OBSERVAÇÕES
2070400360	*****	SOLIS	YANMAR SOLIS 26	R\$ 8.160,00	X	EQUIPAMENTO COM COMANDO AUX. - SAUER DANFOSS
*****	*****	MAHINDRA	MAHINDRA 2025	R\$ 8.302,00	X	EQUIPAMENTO COM COMANDO AUX. - SAUER DANFOSS

PHA

PHA 1.0 | 2.0 | 2.5 | 3.0 | 4.0 | 5.0



1° OPÇÃO (AUTO NIVELANTE OU NÃO)	PHA 1.0	PHA 2.0	PHA 2.5	PHA 3.0	PHA 4.0	PHA 5.0
PADRÃO PHA SEM AUTO-NIVELAMENTO	R\$ 7.188,00	R\$ 7.690,00	R\$ 7.990,00	R\$ 9.090,00	R\$ 12.467,00	R\$ 13.961,00
PADRÃO PHA COM AUTO-NIVELAMENTO	R\$ 10.688,00	R\$ 11.190,00	R\$ 11.728,00	R\$ 13.980,00	R\$ 15.427,00	R\$ 16.961,00
2° OPÇÃO (MODELO DO TRATOR)	PHA 1.0	PHA 2.0	PHA 2.5	PHA 3.0	PHA 4.0	PHA 5.0
ADAPTADORES COMPLETOS X B.T	R\$ 12.890,00	R\$ 13.590,00	R\$ 14.378,00	R\$ 15.874,00	R\$ 17.166,00	R\$ 18.967,00
3° OPÇÃO (ACESSÓRIOS PARA O CONJUNTO)	PHA 1.0	PHA 2.0	PHA 2.5	PHA 3.0	PHA 4.0	PHA 5.0
CONCHA 1700 X 500 L	R\$ 5.790,00	R\$ 5.194,00	R\$ 5.194,00	x	x	x
CONCHA 2000 X 600 L	x	R\$ 6.290,00	R\$ 6.290,00	R\$ 6.290,00	R\$ 6.290,00	x
CONCHA 2200 X 700 L	x	x	x	R\$ 7.345,00	R\$ 7.345,00	R\$ 7.345,00
CONCHA 2400 X 800 L	x	x	x	x	x	R\$ 7.790,00
LAMINA 1900	R\$ 5.390,00	R\$ 5.390,00	R\$ 5.390,00	x	R\$ 5.390,00	R\$ 5.390,00
LAMINA 2150	x	R\$ 6.042,00	R\$ 6.042,00	x	R\$ 6.042,00	R\$ 6.042,00
LAMINA 2400	x	x	x	R\$ 7.417,00	R\$ 7.417,00	R\$ 7.417,00
DESENRAIZADOR 8D	x	R\$ 7.934,00	R\$ 7.934,00	R\$ 7.934,00	x	x
DESENRAIZADOR 9D	x	x	x	x	R\$ 8.853,00	R\$ 8.853,00
DESENRAIZADOR 11D	x	x	x	x	x	R\$ 10.389,00
SUPORTE AGRÍCOLA BIG BAG PHA	R\$ 5.668,00	R\$ 5.668,00	R\$ 5.668,00	R\$ 5.668,00	R\$ 5.668,00	R\$ 5.668,00
GARFO DE SILAGEM	x	R\$ 14.621,00	R\$ 14.621,00	R\$ 14.621,00	R\$ 14.621,00	R\$ 14.621,00
GARFO DE TORA	x	R\$ 11.779,00	R\$ 11.779,00	R\$ 11.779,00	R\$ 11.779,00	R\$ 11.779,00
PEGADOR DE BOLA	x	R\$ 10.524,00	R\$ 10.524,00	R\$ 10.524,00	R\$ 10.524,00	R\$ 10.524,00
EMPILHADEIRA - LANÇA FIXA	R\$ 4.077,00	R\$ 4.077,00	R\$ 4.077,00	R\$ 4.077,00	R\$ 4.077,00	R\$ 4.077,00
EMPILHADEIRA - LANÇA REG	R\$ 6.116,00	R\$ 6.116,00	R\$ 6.116,00	R\$ 6.116,00	R\$ 6.116,00	R\$ 6.116,00
4° OPÇÃO (ACIONADORES HIDRAULICOS)	PHA 1.0	PHA 2.0	PHA 2.5	PHA 3.0	PHA 4.0	PHA 5.0
BOMBA DO TRATOR - JÁ INCLUSO NO CUSTO	R\$ -	R\$ -	R\$ -	R\$ -	R\$ -	R\$ -
COMANDO AUXILIAR - À CABO	R\$ 4.297,00	R\$ 4.297,00	R\$ 4.297,00	R\$ 4.297,00	R\$ 4.297,00	R\$ 4.297,00
JOYSTICK	R\$ 6.921,00	R\$ 6.921,00	R\$ 6.921,00	R\$ 6.921,00	R\$ 6.921,00	R\$ 6.921,00
SHI - SISTEMA HIDRAULICO INDEPENDENTE	x	R\$ 10.000,00	x	R\$ 10.000,00	R\$ 10.000,00	x

PDAL | PDHAL

FORCE 100 | FORCE 1000 | FORCE 1100

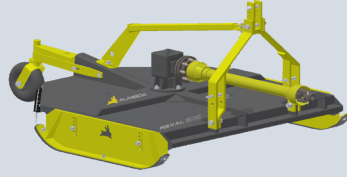


PLAINA DIANTEIRA - PDAL
PLAINA DIANTEIRA ARTICULADA - PDHAL

1° OPÇÃO (CONVENCIONAL OU HIDRAULICA)	100	1000	1100
PDAL - PLAINA DIANTEIRA C/ LAMINA	R\$ 19.933,00	R\$ 22.412,00	R\$ 23.052,00
PDHAL - PLAINA DIANTEIRA C/ LAMINA (ARTICULADA)	R\$ 27.503,00	R\$ 30.161,00	R\$ 31.056,00
	C/ LAMINA 2,40	C/ LAMINA 2,60	C/ LAMINA 2,60
2° OPÇÃO (MODELO DO TRATOR)	100	1000	1100
ADAPTADORES COMPLETOS X B.T	R\$ 13.750,00	R\$ 15.850,00	R\$ 20.970,00
3° OPÇÃO (ACESSORIOS PARA O CONJUNTO)	100	1000	1100
CONCHA 1200	R\$ 10.149,00	R\$ 10.149,00	x
CONCHA 1700	x	R\$ 11.597,00	R\$ 11.597,00
DESENRAIZADOR 8D	R\$ 7.934,00	R\$ 7.934,00	x
DESENRAIZADOR 9D	x	R\$ 8.853,00	x
DESENRAIZADOR 11D	x	R\$ 10.389,00	R\$ 10.389,00
4° OPÇÃO (ACIONADORES HIDRAULICOS)	100	1000	1100
BOMBA DO TRATOR - JÁ INCLUSO NO CUSTO	R\$ -	R\$ -	R\$ -
COMANDO AUXILIAR - À CABO	R\$ 4.297,00	R\$ 4.297,00	R\$ 4.297,00
JOYSTICK	R\$ 6.921,00	R\$ 6.921,00	R\$ 6.921,00
SHI - SISTEMA HIDRAULICO INDEPENDENTE	R\$ 10.000,00	R\$ 10.000,00	R\$ 10.000,00

ROÇADEIRAS HIDRÁULICAS

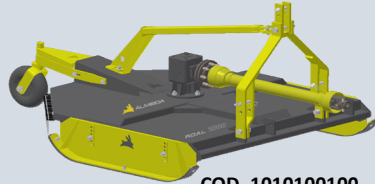
SUPER X 1300 / 1500 / 1700



- * ALTURA DE CORTE - 40 A 140 mm
- * ROTAÇÃO DAS FACAS - 1036 RPM

ROÇADEIRA CARDAN SUPER X <i>RSXAL</i>	COD. 1010100180	COD. 1010100190	COD. 1010100200
	1300	1500	1700
	R\$ 10.888,675	R\$ 11.932,50	R\$ 12.846,25

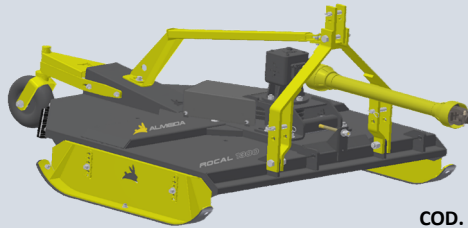
ROAL 1000 / 1300 / 1500 / 1700



- * ALTURA DE CORTE - 40 A 140 mm
- * ROTAÇÃO DAS FACAS - 1036 RPM

ROÇADEIRA CARDAN ROAL <i>ROAL</i>	COD. 1010100100	COD. 1010100120	COD. 1010100130	COD. 1010100140
	1000	1300	1500	1700
	R\$ 9.126,75	R\$ 11.601,40	R\$ 12.721,55	R\$ 13.534,25

ROCAL 1300 / 1500 / 1700



- * ALTURA DE CORTE - 40 A 140 mm
- * ROTAÇÃO DAS FACAS - 1036 RPM

ROÇADEIRA CORREIAS ALMEIDA <i>ROCAL</i>	COD. 1010100150	COD. 1010100160	COD. 1010100170
	1300	1500	1700
	R\$ 14.703,85	R\$ 15.748,75	R\$ 16.417,40

RDAL 2200 / 2600 / 3100



- * ALTURA DE CORTE - 40 A 140 mm
- * ROTAÇÃO DAS FACAS - 1036 RPM

ROÇADEIRA DUPLA <i>RDAL C/ RODA</i>	COD. 1010200110	COD. 1010200120	COD. 1010200130
	2200	2600	3100
	R\$ 28.272,50	R\$ 30.377,35	R\$ 32.108,10

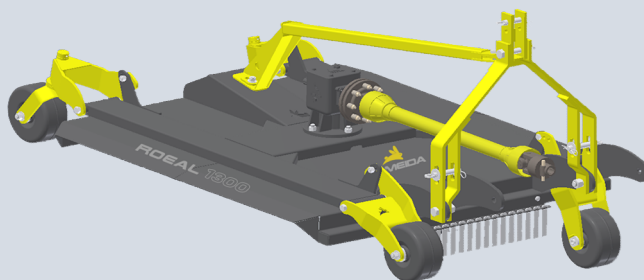
RODCAL CLSL 2600 / 3100



ROÇADEIRA DUPLA CENTRAL LATERAL E SUPER LATERAL <i>RODCAL CLSL 2600</i>	COD. 1010400120		
		2600	
		R\$ 24.873,35	

ROÇADEIRA DUPLA CENTRAL LATERAL E SUPER LATERAL <i>RODCAL CLSL 3100</i>	COD. 1010400130		
		3100	
		R\$ 27.649,00	

ROEAL 1300 / 1500 / 1700



* ALTURA DE CORTE - 50 A 200 mm
* ROTAÇÃO DAS FACAS - 1036 RPM

COD. 1010300120 COD. 1010300130 COD. 1010300140

ROÇADEIRA ECOLÓGICA SIMPLES

1300

1500

1700

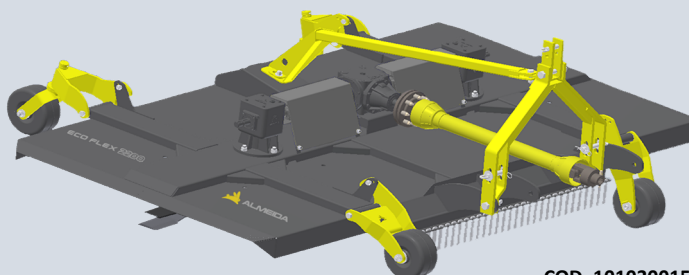
ROEAL C/ RODA

R\$ 16.349,00

R\$ 17.490,00

R\$ 18.515,00

ECO FLEX 2200 / 2600 / 3100



* ALTURA DE CORTE - 50 A 200 mm
* ROTAÇÃO DAS FACAS - 1036 RPM

COD. 1010300150 COD. 1010300160 COD. 1010300170

ROÇADEIRA ECOLÓGICA DUPLA

2200

2600

3100

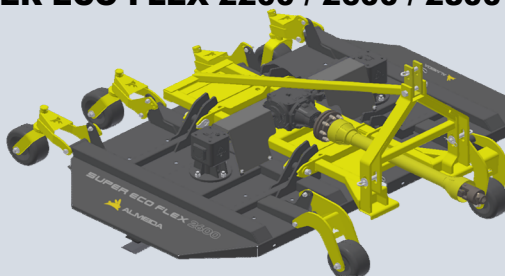
ECO FLEX C/ RODA

R\$ 31.187,00

R\$ 32.570,00

R\$ 33.790,00

SUPER ECO FLEX 2200 / 2600 / 2800



* ALTURA DE CORTE - 50 A 200 mm
* ROTAÇÃO DAS FACAS - 1036 RPM

COD. 1010700120

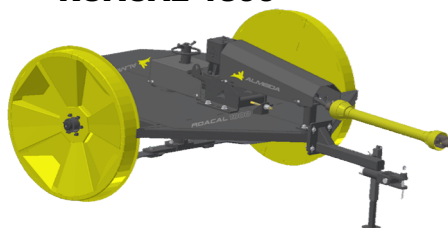
ROÇADEIRA ECOLÓGICA ARTICULADA DUPLA

2600

SUPER ECO FLEX C/ RODA

R\$ 37.590,00

ROACAL 1800



* ALTURA DE CORTE - 50 A 380 mm
* ROTAÇÃO DAS FACAS - 1036 RPM

COD. 1010500120

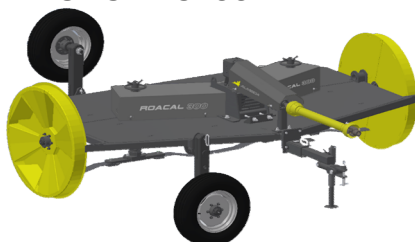
ROÇADEIRA DE ARRASTO CARDAN

1800

ROACAL 1800

R\$ 25.305,50

ROACAL 3400



* ALTURA DE CORTE - 50 A 380 mm
* ROTAÇÃO DAS FACAS - 1036 RPM

COD. 1010500162

ROÇADEIRA DE ARRASTO DUPLA CARDAN

3400

KIT TRANSPORTE S/ PNEU

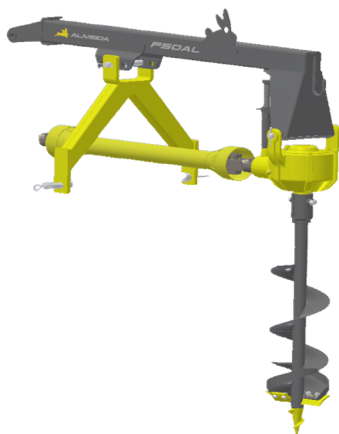
ROACAL 3400

R\$ 38.581,75

R\$

5.364,25

PERFURADOR DE SOLO BROCAS 9" 12" E 18"



COD. 1060100001	PREÇO
PERFURADOR S/BROCA	R\$ 5.510,45
COD. 1060100020	PREÇO
PERFURADOR C/ BROCA DE 9"	R\$ 6.452,15
COD. 1060100030	PREÇO
PERFURADOR C/ BROCA DE 12"	R\$ 6.583,30
COD. 1060100040	PREÇO
PERFURADOR C/ BROCA DE 18"	R\$ 6.729,50
COD. 1060100080	PREÇO
PERFURADOR C/ BROCA DE 9" 12"	R\$ 7.164,88
COD. 1060100090	PREÇO
PERFURADOR C/ BROCA DE 9" 18"	R\$ 7.358,38
COD. 1060100100	PREÇO
PERFURADOR C/ BROCA DE 12" 18"	R\$ 7.482,00
COD. 1060100140	PREÇO
PERFURADOR C/ BROCA DE 9" 12" 18"	R\$ 8.258,15

SUBSOLADOR ALMEIDA SBSAL



ARADO SUBSOLADOR ALMEIDA	MODELO	PREÇO
ARADO SUBSOLADOR ALMEIDA - SBSAL 3X3 - 310 - S/ RODA	SBSAL 3X3A	R\$ 7.091,78
ARADO SUBSOLADOR ALMEIDA - SBSAL 3X3 - 310 - C/ RODA	SBSAL3X3	R\$ 8.367,80
ARADO SUBSOLADOR ALMEIDA - SBSAL 5X3 - 620 - S/ RODA	SBSAL 5X3A	R\$ 7.694,85
ARADO SUBSOLADOR ALMEIDA - SBSAL 5X3 - 620 - C/ RODA	SBSAL 5X3	R\$ 9.002,05
ARADO SUBSOLADOR ALMEIDA - SBSAL 5X5 - 310 - S/ RODA	SBSAL 5X5A	R\$ 10.360,85
ARADO SUBSOLADOR ALMEIDA - SBSAL 5X5 - 310 - C/ RODA	SBSAL 5X5	R\$ 11.670,20
ARADO SUBSOLADOR ALMEIDA - SBSAL 7X5 - 310 - S/ RODA	SBSAL 7X5A	R\$ 10.820,95
ARADO SUBSOLADOR ALMEIDA - SBSAL 7X5 - 310 - C/ RODA	SBSAL 7X5A	R\$ 12.130,30
ARADO SUBSOLADOR ALMEIDA - SBSAL 7X7 - 310 - S/ RODA	SBSAL 7X7A	R\$ 13.392,35
ARADO SUBSOLADOR ALMEIDA - SBSAL 7X7 - 310 - C/ RODA	SBSAL 7X7	R\$ 14.798,45

CARRETAS METÁLICAS BASCULANTE GRANELEIRA 5



CARRETA METALICA BASCULANTE - MAX CARGOR 5.0		
CODIGO	5 TONELADAS X 1 EIXO X 2 TAMPAS (5 TONELADAS X 5,30 M³)	VALOR
1100101401	CARRETA METALICA ALMEIDA - CARGOR 5.0 RD SIMPLES 1E S/PN S-2201	R\$ 22.403,00
1100101400	CARRETA METALICA ALMEIDA - CARGOR 5.0 RD SIMPLES 1E C/PN S-2201	R\$ 23.800,50

1100101411	CARRETA METALICA ALMEIDA - CARGOR 5.0 RD DUPLO 1E S/PN S-2201	R\$ 23.908,00
1100101410	CARRETA METALICA ALMEIDA - CARGOR 5.0 RD DUPLO 1E C/PN S-2201	R\$ 26.703,00

1100101421	CARRETA METALICA ALMEIDA - CARGOR 5.0 RD TANDEN 1E S/PN S-2201	R\$ 26.337,50
1100101420	CARRETA METALICA ALMEIDA - CARGOR 5.0 RD TANDEN 1E C/PN S-2201	R\$ 29.132,50

CODIGO	5 TONELADAS X 2 EIXOS X 3 TAMPAS (5 TONELADAS X 7,5 M³)	VALOR
1100100461	CARRETA METALICA ALMEIDA - MAX CARGOR 5.0 (7.5/M3) ROD SIMPLES 2E S/PNEUS S-2007	R\$ 29.272,25
1100100460	CARRETA METALICA ALMEIDA - MAX CARGOR 5.0 (7.5/M3) ROD SIMPLES 2E C/PNEUS S-2007	R\$ 32.712,25

1100100471	CARRETA METALICA ALMEIDA - MAX CARGOR 5.0 (7.5/M3) ROD DUPLO 2E S/PNEUS S-2007	R\$ 31.285,73
1100100470	CARRETA METALICA ALMEIDA - MAX CARGOR 5.0 (7.5/M3) ROD DUPLO 2E C/PNEUS S-2007	R\$ 35.520,15

1100100481	CARRETA METALICA ALMEIDA - MAX CARGOR 5.0 (7.5/M3) ROD TANDEN 2E S/PNEUS S-2007	R\$ 34.174,25
1100100480	CARRETA METALICA ALMEIDA - MAX CARGOR 5.0 (7.5/M3) ROD TANDEN 2E C/PNEUS S-2007	R\$ 38.592,50

CARRETAS METÁLICAS BASCULANTE GRANELEIRA 6



t



CARRETA METALICA BASCULANTE - MAX CARGOR 6.0		
CODIGO	6 TONELADAS X 1 EIXO X 2 TAMPAS (6 TONELADAS X 6,70 M³)	VALOR
1,1E+09	CARRETA METALICA ALMEIDA - CARGOR 6.0 RD DUPLO 1E S/PN S-2201	R\$ 28.691,75
1,1E+09	CARRETA METALICA ALMEIDA - CARGOR 6.0 RD DUPLO 1E C/PN S-2201	R\$ 31.486,75



1,1E+09	CARRETA METALICA ALMEIDA - CARGOR 6.0 RD TANDEN 1E S/PN S-2201	R\$ 29.648,50
1,1E+09	CARRETA METALICA ALMEIDA - CARGOR 6.0 RD TANDEN 1E C/PN S-2201	R\$ 32.556,38



6 TONELADAS X 2 EIXOS X 2 TAMPAS (6 TONELADAS X 6,70 M³)		
CODIGO		VALOR
1,1E+09	CARRETA METALICA ALMEIDA - MAX CARGOR 6.0 RD SIMPLES 2E S/PN S2201	R\$ 30.900,88
1,1E+09	CARRETA METALICA ALMEIDA - MAX CARGOR 6.0 RD SIMPLES 2E C/PN S-2201	R\$ 33.695,88



1,1E+09	CARRETA METALICA ALMEIDA - MAX CARGOR 6.0 RD DUPLO 2E S/PN S-2201	R\$ 32.247,85
1,1E+09	CARRETA METALICA ALMEIDA - MAX CARGOR 6.0 RD DUPLO 2E C/PN S-2201	R\$ 36.440,35



1,1E+09	CARRETA METALICA ALMEIDA - MAX CARGOR 6.0 RD TANDEN 2E S/PN S-2201	R\$ 35.178,00
1,1E+09	CARRETA METALICA ALMEIDA - MAX CARGOR 6.0 RD TANDEN 2E C/PN S-2201	R\$ 39.387,00



6 TONELADAS X 2 EIXOS X 3 TAMPAS (6 TONELADAS X 10,0 M³)		
CODIGO		VALOR
1,1E+09	CARRETA METALICA ALMEIDA - MAX CARGOR 6.0 (10/M3) ROD DUPLO 2E S/PNEUS S-2007	R\$ 39.074,00
1,1E+09	CARRETA METALICA ALMEIDA - MAX CARGOR 6.0 (10/M3) ROD DUPLO 2E C/PNEUS S-2007	R\$ 44.784,00



1,1E+09	CARRETA METALICA ALMEIDA - MAX CARGOR 6.0 (10/M3) ROD TANDEN 2E S/PNEUS S-2007	R\$ 41.760,00
1,1E+09	CARRETA METALICA ALMEIDA - MAX CARGOR 6.0 (10/M3) ROD TANDEN 2E C/PNEUS S-2007	R\$ 46.249,00

GUINCHO BIG BAG ULTRA 2 TON



CODIGO	PRODUTO	GUINCHO BIG BAG TRASEIRO AGRÍCOLA 2 TONELADAS	VALOR
1070100150		ULTRA 2.0 - BRAÇO FIXO	R\$ 27.401,75
		RODAS LOUCAS REGULAGEM DE BITOLAS HIDRÁULICO GIRATÓRIO C/ RODA E PNEUS	
1070100200		ULTRA FLEX 2.0 - TELESCÓPIO MECÂNICO	R\$ 28.476,75
		RODAS LOUCAS REGULAGEM DE BITOLAS HIDRÁULICO GIRATÓRIO C/ RODA E PNEUS TELESCÓPIO MECÂNICO	
1070100250		ULTRA FLEX 2.0 H - TELESCÓPIO HIDRÁULICO	R\$ 31.916,75
		RODAS LOUCAS REGULAGEM DE BITOLAS HIDRÁULICO GIRATÓRIO C/ RODA E PNEUS TELESCÓPIO HIDRÁULICO	

DISTRIBUIDOR DE CALCÁRIO E FERTILIZANTES (ESTEIRA 50)



PRODUTO	MODELO	MODELO RODADO	PNEU	VALOR C/ PNEUS
DISTRIBUIDOR DE CALCÁRIO E FERTILIZANTES C/ TR CORREIAS 3000	TECLANCER 3000	SIMPLES	7,50 X 16	R\$ 29.980,00
DISTRIBUIDOR DE CALCÁRIO E FERTILIZANTES C/ TR CORREIAS 6000	TECLANCER 6000	TANDEM	7,50 X 16	R\$ 38.350,00

DISTRIBUIDOR DE CALCÁRIO FERTILIZANTES E COMPOSTOS ORGÂNICOS



PRODUTO	MODELO	MODELO RODADO	PNEU	VALOR C/ PNEUS
DISTRIBUIDOR DE CALCÁRIO E FERTILIZANTES C/ TR CORREIAS 3000	PRO-TECLANCER 3000	SIMPLES	7,50 X 16	R\$ 36.979,00
DISTRIBUIDOR DE CALCÁRIO E FERTILIZANTES C/ TR CORREIAS 6000	PRO-TECLANCER 6000	TANDEM	7,50 X 16	R\$ 44.440,50
DISTRIBUIDOR DE CALCÁRIO E FERTILIZANTES C/ TR CORREIAS 8000	PRO-TECLANCER 8000	TANDEM	11L X L15	R\$ 49.900,00
DISTRIBUIDOR DE CALCÁRIO E FERTILIZANTES C/ TR CORREIAS 10000	PRO-TECLANCER 10000	TANDEM	12,4 X 24	R\$ 69.875,00
DISTRIBUIDOR DE CALCÁRIO E FERTILIZANTES C/ TR CORREIAS 12000	PRO-TECLANCER 12000	TANDEM	12,4 X 24	R\$ 94.600,00